

# RAVEN

spieniacz

model: ESP004



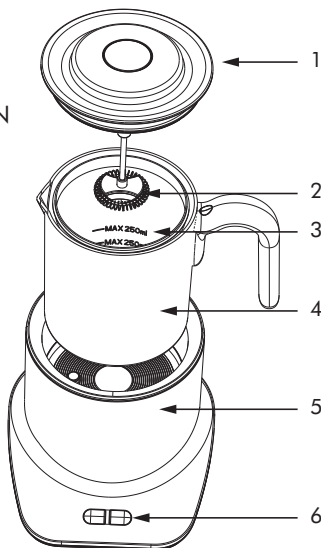
instrukcja obsługi

# Gratulujemy zakupu naszego Urządzenia i witamy wśród Użytkowników produktów marki RAVEN!

**Przed włączeniem Urządzenia i rozpoczęciem jego użytkowania uważnie przeczytaj instrukcję i zachowaj ją do wglądu.**

Opis spieniacza ESP004:

1. Pokrywa
2. Końcówka do spieniania / mieszania
3. Wskaźniki poziomu MAX / MIN
4. Wyjmowany zbiornik z uchwytem
5. Podstawa
6. Włącznik / wyłącznik / wybór funkcji



**Przed uruchomieniem spieniacza (Urządzenia) i rozpoczęciem jego eksploatacji dokładnie przeczytaj instrukcję obsługi. Stosuj się do instrukcji obsługi przy każdym użyciu Urządzenia. Producent nie bierze odpowiedzialności za szkody wynikające z niewłaściwego lub niezgodnego z instrukcją użycia Urządzenia. Niewłaściwe lub niezgodne z instrukcją użycie Urządzenia stwarza niebezpieczeństwo dla życia lub zdrowia.**

### **ZALECENIA BEZPIECZEŃSTWA**

- Przed użyciem Urządzenia dokładnie przeczytaj instrukcję.
- Zachowaj instrukcję obsługi Urządzenia na przyszłość. Jeśli przekazujesz Urządzenie innej osobie, dołącz do niego niniejszą instrukcję.
- Urządzenie może być używane przez dzieci w wieku powyżej 8 lat i osoby o ograniczonej sprawności fizycznej, sensorycznej czy umysłowej, a także osoby o braku doświadczenia lub znajomości sprzętu, pod warunkiem że odbywa się to pod nadzorem osoby odpowiadającej za ich bezpieczeństwo lub zgodnie z instrukcją bezpiecznego użytkowania, ze zrozumieniem zagrożeń.
- Dzieci nie mogą bawić się Urządzeniem. Dzieci nie zdają sobie sprawy z niebezpieczeństw, które mogą powstać podczas używania urządzeń elektrycznych.

- Czyszczenie i konserwacja Urządzenia nie mogą być wykonane przez dzieci w wieku poniżej 8 lat i bez nadzoru osoby dorosłej.
- Trzymaj Urządzenie i jego przewód zasilający z dala od dzieci w wieku poniżej 8 lat.
- Urządzenie jest przeznaczone wyłącznie do użytku domowego i nie nadaje się do zastosowania w warunkach przemysłowych.
- Urządzenie jest zasilane elektrycznie, prądem zmiennym o napięciu 220–240 V~ 50/60 Hz. Przed podłączeniem Urządzenia do gniazdka sieci elektrycznej sprawdź, czy parametry sieci odpowiadają powyższym wymaganiom.
- Gniazdko sieci elektrycznej powinno być wyposażone w bolec ochronny.
- Urządzenie może być używane wyłącznie z oryginalną podstawą.
- Nie zanurzaj Urządzenia, przewodu zasilającego ani jego wtyczki w wodzie lub innej cieczy. Grozi to pożarem lub porażeniem prądem elektrycznym.
- Uważaj, żeby przewód zasilający nie stykał się z ostrymi krawędziami oraz gorącymi powierzchniami.
- Nie używaj Urządzenia, jeżeli wykazuje ono jakiegokolwiek oznaki uszkodzenia, np. przewodu przyłączeniowego, jego wtyczki lub jeżeli Urządzenie zostało upuszczone na podłogę.
- Nie można demontować ani przerabiać Urządzenia, w tym przewodu zasilającego ani wtyczki. Grozi to pożarem lub porażeniem prądem elektrycznym.
- W celu zapewnienia prawidłowej eksploatacji Urządzenia oraz zachowania wszelkich zasad bezpieczeństwa naprawy

Urządzenia, w tym wymiana przewodu zasilającego, muszą być przeprowadzane przez serwis producenta.

- Wyciągaj wtyczkę Urządzenia z gniazdka elektrycznego:
  - po każdym użyciu Urządzenia,
  - w przypadkach jakichkolwiek podejrzeń dotyczących nieprawidłowego działania Urządzenia,
  - przed czyszczeniem i konserwacją Urządzenia.
- Wyjmując wtyczkę Urządzenia z gniazdka elektrycznego, zachowaj szczególną ostrożność i nie ciągnij za przewód zasilający, lecz bezpośrednio za wtyczkę, przytrzymując drugą ręką gniazdko elektryczne.
- Nie dotykaj mokrymi rękami Urządzenia podłączonego do sieci elektrycznej ani gniazdek elektrycznych. Może to spowodować porażenie prądem elektrycznym.
- Nie próbuj zdejmować części obudowy ani wkładać żadnych przedmiotów do wnętrza Urządzenia.
- Nie wystawiaj Urządzenia na działanie deszczu lub wilgoci.
- Nie pozostawiaj pracującego Urządzenia bez nadzoru.
- Urządzenie przeznaczone jest wyłącznie do podgrzewania, spieniania i mieszania mleka.
- Podczas pracy Urządzenia nie należy dotykać żadnych części poza uchwytem, a pokrywa powinna być prawidłowo zamknięta.
- Zawsze zwracaj uwagę na znaczniki poziomu mleka znajdujące się na obudowie. Pilnuj, aby poziom mleka nie był poniżej poziomu minimalnego (MIN) i nie przekraczał poziomu maksymalnego (MAX).
- **Ostrzeżenie:** Nigdy nie podnoś pokrywy podczas pracy Urządzenia.

- Podczas pracy pojemnik na mleko oraz pokrywka nagrzewają się do wysokich temperatur. Zachowaj szczególną ostrożność!
- Zawsze stawiaj Urządzenie na płaskiej i stabilnej powierzchni.

**UWAGA!** Urządzenie nie jest przeznaczone do pracy z użyciem zewnętrznych wyłączników czasowych lub oddzielnego układu zdalnej regulacji.

## ZALECENIA OBSŁUGI

### PRZED PIERWSZYM UŻYCIEM

Otwórz opakowanie i wyjmij Urządzenie. Upewnij się, że wszystkie zabezpieczenia zostały z niego usunięte (folia itp.).

Przed pierwszym użyciem Urządzenia oczyść je zgodnie z punktem CZYSZCZENIE I KONSERWACJA.

### INSTRUKCJA OBSŁUGI

1. Umieść podstawę Urządzenia na stabilnej, płaskiej powierzchni z zachowaniem bezpiecznej odległości od jej krawędzi.
2. Wyjmij zbiornik, trzymając za uchwyt i zdejmij pokrywę Urządzenia.
3. Upewnij się, że założona jest właściwa końcówka na trzpieniu (bez sprężynki – mieszanie, ze sprężynką – spienianie).
4. Wlej do zbiornika potrzebną ilość mleka. Zwróć uwagę na maksymalny (MAX) poziom mleka w zależności od planowanego efektu.
5. Zakryj zbiornik pokrywką.
6. Ustaw zbiornik na podstawie spieniacza.
7. Włóż wtyczkę do gniazdka elektrycznego.

8. Wciśnij odpowiedni przycisk. Wybrany przycisk podświetli się:
    - na czerwono, jeśli wybrano funkcję podgrzewania;
    - na niebiesko, jeśli wybrano funkcję bez podgrzewania.
  9. Urządzenie po skończonej pracy wyłączy się automatycznie. Zakończenie pracy będzie sygnalizowane przez pulsacyjne podświetlenie przycisku (przez 30 sek.). Pracę Urządzenia można przerwać w dowolnym momencie, wciskając podświetlony przycisk.
  10. Zdejmij zbiornik z mlekiem z podstawy, zdejmij pokrywę i przelej mleko do filiżanki. W razie potrzeby użyj drewnianej łyżki, aby nie uszkodzić powłoki nieprzywieralnej.
  11. Przed ponownym użyciem Urządzenia należy odczekać 2–3 minuty, aby termostat mógł się zrestartować i aby Urządzenie można było bezpiecznie umyć.
- UWAGA:** Nie wolno uruchamiać Urządzenia bez zastosowania pauzy, gdyż może to spowodować uszkodzenie termostatu.

KOŃCÓWKA	FUNKCJA	Pojemność maksymalna	Przycisk	Czas pracy
 wkład z założoną sprężynką	Spienianie zimnego mleka	150 ml		120 s
	Spienianie i podgrzewanie mleka	150 ml		120–210 s
 wkład ze zdjętą sprężynką	Podgrzewanie mleka	300 ml		120–270 s

Wskazówki:

1. Urządzenie podgrzewa mleko do temperatury około 65°C +/- 5°C.
2. Używaj świeżego i zimnego mleka, najlepiej o zawartości tłuszczu min. 3,2%.

## CZYSZCZENIE I KONSERWACJA

Urządzenie należy czyścić tuż po skończonej pracy i odczekaniu, aż Urządzenie ostygnie.

Przed czyszczeniem wyłącz Urządzenie, odłącz od sieci i poczekaj aż wystygnie.

Zewnętrzne powierzchnie można czyścić za pomocą wilgotnej ściereczki.

Wewnętrzne powierzchnie zbiornika wyczyść za pomocą miękkiej ściereczki z odrobiną płynu do mycia naczyń i dokładnie wypłucz.

Przed kolejnym użyciem sprawdź, czy Urządzenie jest suche.

Pokrywę, uszczelkę i wyjętą ze zbiornika końcówkę umyj pod bieżącą wodą.

### **Uwaga!**

**Do mycia nie używaj silnych detergentów w postaci emulsji, mlecza, pasty itp. ani materiałów ściernych, które mogą uszkodzić powierzchnię Urządzenia.**

### **Uwaga!**

**Nie zanurzaj Urządzenia, przewodu zasilającego ani jego wtyczki w wodzie lub innych płynach.**

### **Uwaga!**

**Nie wkładaj żadnego elementu Urządzenia do zmywarki.**



**Nieprzestrzeganie zasad użytkowania i konserwacji Urządzenia zawartych w instrukcji obsługi może prowadzić do jego uszkodzenia, nieprawidłowego funkcjonowania oraz skrócenia okresu jego eksploatacji.**

## **PRZECHOWYWANIE I TRANSPORT**

Przed schowaniem Urządzenia należy je wystudzić i osuszyć. Urządzenie należy przechowywać i transportować w opakowaniu zabezpieczającym przed wilgocią, kurzem i uszkodzeniami mechanicznymi. Urządzenie należy przechowywać w miejscach niedostępnych dla dzieci.

## DANE TECHNICZNE

Model: ESP004

Marka: RAVEN

Produkt: spieniacz

Zasilanie: 220–240 V~ 50/60 Hz

Moc: 550 W

Klasa ochronności: pierwsza  
(gniazdko sieci elektrycznej powinno  
być wyposażone w bolec ochronny)

Pojemność: 150 ml (spienianie),  
300 ml (mieszanie)

Zestaw: spieniacz, podstawa  
elektryczna, końcówki do mieszania/  
spieniania, pokrywa, instrukcja obsługi z kartą gwarancyjną



Producent zastrzega sobie prawo do wprowadzania zmian  
specyfikacji technicznej bez uprzedzenia.

## DEKLARACJA CE

Urządzenie zostało zaprojektowane, wyprodukowane i wprowadzone na rynek zgodnie z wymaganiami dyrektyw 2014/35/UE (LVD), 2014/30/UE (EMC) oraz 2009/125/WE (ERP) i dlatego wyrób został oznakowany znakiem CE oraz została wystawiona dla niego deklaracja zgodności udostępniana organom nadzorującym rynek.

## PRAWIDŁOWA UTYLIZACJA PRODUKTU



Takie oznakowanie informuje, że sprzęt ten po okresie jego użytkowania nie może być umieszczany łącznie z innymi odpadami pochodzącymi z gospodarstwa domowego.

Użytkownik jest zobowiązany do oddania Urządzenia prowadzącym zbieranie zużytego sprzętu elektrycznego i elektronicznego. Prowadzący zbieranie, w tym lokalne punkty zbiórki, sklepy oraz gminne jednostki tworzą odpowiedni system umożliwiający oddanie tego sprzętu.

Właściwe postępowanie ze zużytym sprzętem elektrycznym i elektronicznym pomaga uniknąć szkodliwych dla zdrowia i środowiska naturalnego konsekwencji, które wynikają z obecności składników niebezpiecznych oraz niewłaściwego składowania i przetwarzania takiego sprzętu.

Przy produkcji Urządzenia ograniczono użycie niektórych substancji, które mogą negatywnie oddziaływać na środowisko w okresie użytkowania tego sprzętu oraz po jego zużyciu.



Symbol ten oznacza, że elementy opakowania nim oznaczone nadają się do recyklingu. Po rozpakowaniu Urządzenia prosimy o usunięcie elementów jego opakowania w sposób niezagrażający środowisku.



